

PROJEKT BUDOWLANY- KARTA TYTUŁOWA

NAZWA ZAMIERZENIE BUDOWLANEGO:	Wymiana stolarki okiennej w budynku szkoły Podstawowej Specjalnej nr 105 przy ul. Henryka Sucharskiego 2 w Łodzi.
ADRES:	91-744 Łódź ul. Henryka Sucharskiego 2 jednostka: 106102_9.00-50.117/1 obręb: B-50 dz. nr : 117/1
KATEGORIA:	IX
INWESTOR:	Miasto Łódź - Urząd Miasta Łodzi Łódź 90-926, ul. Piotrkowska 104
SPIS ZAWARTOŚCI:	1.Projekt architektoniczno-budowlany

Łódź, październik 2021

PROJEKT ZAGOSPODAROWANIA TERENU

TOM 1/2

NAZWA ZAMIERZENIA BUDOWLANEGO:	Wymiana stolarki okiennej w budynku Szkoły podstawowej Specjalnej nr 105 im. Jacka Kuronia przy ul. Henryka Sucharskiego w Łodzi.
ADRES:	91-744 Łódź ul. Henryka Sucharskiego 2 jednostka: 106102_9.00-50.117/1 obręb: B-50 dz. nr : 117/1
KATEGORIA:	IX
INWESTOR:	Miasto Łódź - Urząd Miasta Łodzi Łódź 90-926, ul. Piotrkowska 104

PROJEKTANT:	ARCHITEKTURA Jerzy Frączek upr. nr 247/93/WŁ	
-------------	--	--

Łódź, październik 2021

Spis zawartości projektu budowlanego –TOM 1

Strona tytułowa

Spis zawartości opracowania

TOM 1– PROJEKT ZAGOSPODAROWANIA TERENU

- część opisowa

TOM 1- PROJEKT ARCHITEKTONICZNO- BUDOWLANY:

Część opisowa:

- Opis techniczny

Część rysunkowa:

- 1 - 6 okna

skala 1:20

TOM 1- OPINIE, UZGODNIENIA, POZWOLENIA I INNE DOKUMENTY

- Informacja BIOZ

25.10.2021r.

OŚWIADCZENIE

zgodne z art. 34, ust. 3d ustawy z dnia 7 lipca 1994 r. Prawo budowlane (wraz z późniejszymi zmianami)

Oświadczam, że projekt budowlany dotyczący inwestycji obejmującej:

**Wymiana stolarki okiennej
w budynku szkoły Podstawowej Specjalnej nr 105 przy ul. Henryka Sucharskiego 2
w Łodzi.**

Lokalizacja:

91-744 Łódź

ul. Henryka Sucharskiego 2

jednostka: 106102_9.00-50.117/1

obręb: B-50

dz. nr : 117/1

został sporządzony zgodnie z obowiązującymi przepisami oraz zasadami wiedzy technicznej.

projektant:

CZĘŚĆ OPISOWA

PROJEKT ZAGOSPODAROWANIA TERENU

1. PROJEKT ZAGOSPODAROWANIA TERENU

1.1 Przedmiot opracowania

Przedmiotem opracowania jest wykonanie projektu budowlanego **wymiany stolarki okiennej w budynku Szkoły podstawowej Specjalnej nr 105 im. Jacka Kuronia przy ul. Henryka Sucharskiego w Łodzi.**

1.2 Istniejący stan zagospodarowania terenu

Stan istniejący - opis ogólny

Obszar objęty opracowaniem to zabudowana działka budowlana nr117/1. Posiada ona dostęp do drogi publicznej- ul. Henryka Sucharskiego. Zjazd na działkę odbywa się z ul. Henryka Sucharskiego. Na terenie działki zlokalizowany jest budynek szkoły i skwer dostępny dla uczniów szkoły. Na przedmiotowym terenie nie obowiązuje miejscowy plan zagospodarowania przestrzennego.

Istniejąca zewnętrzna infrastruktura techniczna

- energia elektryczna
- instalacja gazowa
- instalacja wody
- instalacja kanalizacyjna
- instalacja ciepłownicza

1.3 Projektowane zagospodarowanie terenu

Stan projektowany opis ogólny

Inwestycja nie przewiduje zmian w zakresie zagospodarowania terenu.

Projektowane wyposażenie techniczne:

Nie dotyczy.

Sposób odprowadzania lub oczyszczania ścieków

Bez zmian.

Układ komunikacyjny

Bez zmian.

Sposób dostępu do drogi publicznej

Bez zmian. Nieruchomość posiada istniejący zjazd z ul. Henryka Sucharskiego.

Parametry techniczne sieci i urządzeń uzbrojenia terenu

Bez zmian.

Ukształtowanie terenu i układ zieleni

Bez zmian.

1.4 Zestawienie powierzchni zagospodarowania terenu, dane liczbowe

Zestawienie powierzchni oraz dane liczbowe nie ulegną zmianie.

1.5 Informacje i dane

Rodzaj ograniczeń lub zakazów, w zabudowie i zagospodarowanie tego terenu wynikających z aktów prawa miejscowego lub decyzji o warunkach zabudowy i zagospodarowania terenu

Brak.

Informacja statusie ochrony konserwatorskiej

Budynek frontowy i oficyna zachodnia jest objęty ochroną konserwatorską i wpisany do rejestru zabytków nr rej. A/103 decyzją z dnia 20.01.1971r.

Wpływ eksploatacji górniczej

Działka nie leży na terenach szkód górniczych.

Istniejące i przewidywane zagrożenia dla środowiska oraz higieny i zdrowia użytkowników i ich otoczenia

Nie występują.

1.6 Dane dot. warunków ochrony przeciwpożarowej

Bez zmian.

1.7 Inne konieczne dane wynikające ze specyfiki, charakteru i stopnia skomplikowania obiektu budowlanego

Nie występują.

1.8 Informacja o obszarze oddziaływania obiektu

Ze względu na charakter inwestycji nie dotyczy. Obszar oddziaływania obiektu nie ulegnie zmianie.

PROJEKT ARCHITEKTONICZNO-BUDOWLANY

TOM 1/2

NAZWA ZAMIERZENIA BUDOWLANEGO:	Wymiana stolarki okiennej w budynku Szkoły podstawowej Specjalnej nr 105 im. Jacka Kuronia przy ul. Henryka Sucharskiego w Łodzi.
ADRES:	91-744 Łódź ul. Henryka Sucharskiego 2 jednostka: 106102_9.00-50.117/1 obręb: B-50 dz. nr : 117/1
KATEGORIA:	IX
INWESTOR:	Miasto Łódź - Urząd Miasta Łodzi Łódź 90-926, ul. Piotrkowska 104

PROJEKTANT:	ARCHITEKTURA I ZAGOSPODAROWANIE Jerzy Frączek upr. nr 247/93/WŁ	
-------------	---	--

Łódź, październik 2021

CZĘŚĆ OPISOWA

PROJEKT ARCHITEKTONICZNO-BUDOWLANY

2. PROJEKT ARCHITEKTONICZNO-BUDOWLANY

2.1 Rodzaj i kategoria obiektu budowlanego będącego przedmiotem zamierzenia budowlanego

Budynek użyteczności publicznej, kategoria IX.

2.2 Zamierzony sposób użytkowania oraz program użytkowy obiektu budowlanego

Sposób użytkowania

Budynek nie zmieni sposobu użytkowania- będzie użytkowany jako budynek oświaty.

Program użytkowy

Bez zmian.

2.3 Układ przestrzenny oraz forma architektoniczna obiektu budowlanego

Układ przestrzenny oraz forma architektoniczna

Budynek w którym przewiduje się wymianę stolarki okiennej i drzwiowej jest obiektem 4 kondygnacyjnych z jedną kondygnacją podziemną. Składa się z kamienicy frontowej – z wejściem głównym od strony ul. Henryka Sucharskiego oraz oficyny położonej równolegle do ul. Boja Żeleńskiego. Budynek został wzniesiony w roku 1923 i jest obiektem murowanym z cegły.

Ze względu na przewidywany charakter prac jego układ przestrzenny oraz forma architektoniczna nie ulegną zmianie.

Zakres prac

Projekt przewiduje wymianę stolarki okiennej w kamienicy frontowej oraz oficyny budynku.

Po wyłonieniu wykonawcy zobowiązuje się go do przedstawienia ostatecznej wersji wymienianej stolarki do akceptacji Wojewódzkiego Konserwatora Zabytków w Łodzi.

Sposób dostosowania do warunków wynikających z wymagań przepisami szczególnymi

Ze względu na wpis obiektu do Ewidencji Zabytków przedmiotowy projekt podlega uzgodnieniu z Wojewódzkim Urzędem Ochrony Zabytków w Łodzi.

2.4 Charakterystyczne parametry obiektu budowlanego

Bez zmian.

2.5 Opinia geotechniczna i informacja o sposobie posadowienia obiektu budowlanego

Nie dotyczy.

2.6 liczba lokali mieszkalnych i użytkowych

Bez zmian.

2.7 W przypadku bud. mieszk. wielorodzinnego liczba lokali mieszkalnych dostępnych dla osób niepełnosprawnych

Nie dotyczy.

2.8 Opis zapewnienia niezbędnych warunków do korzystania z obiektów użyteczności publicznej i mieszkaniowego budownictwa wielorodzinnego przez osoby niepełnosprawne

Nie dotyczy

2.9 Parametry techniczne obiektu budowlanego charakteryzujące wpływ obiektu budowlanego na środowisko i jego wykorzystywanie oraz na zdrowie ludzi i obiekty sąsiednie

Zapotrzebowanie i jakość wody oraz ilość, jakość oraz sposób odprowadzenia ścieków oraz wód opadowych

Bez zmian.

Emisja zanieczyszczeń gazowych, w tym zapachów, pyłowych i płynnych z podaniem ich rodzaju, ilości i zasięgu rozprzestrzeniania się

Bez zmian.

Rodzaj i ilość wytwarzanych odpadów

Bez zmian.

Właściwości akustyczne oraz emisja drgań a także promieniowanie , pola elektromagnetyczne i inne zakłócenia z podaniem parametrów tych czynników i zasięgu ich rozprzestrzeniania się

Bez zmian.

Wpływ obiektu budowlanego na istniejący drzewostan, powierzchnię ziemi w tym glebę, wody powierzchniowe i podziemne

Bez zmian.

2.10 Analiza technicznych, środowiskowych i ekonomicznych możliwości realizacji wysoce wydajnych systemów alternatywnych zaopatrzenia w energię i ciepło, w tym zdecentralizowanych systemów dostawy energii opartych na energii ze źródeł odnawialnych, kogenerację, ogrzewanie lub chłodzenie lokalne lub blokowe , w szczególności gdy opiera się całkowicie lub częściowo na energii z odnawialnych źródeł energii oraz pompy ciepła

Nie dotyczy.

2.11 Analiza technicznych i ekonomicznych możliwości wykorzystania urządzeń, które automatycznie regulują temperaturę oddzielnie w poszczególnych pomieszczeniach lub wyznaczonej strefie ogrzewanej

Nie dotyczy.

2.12 Informację o zasadniczych elementach wyposażenia budowlano-instalacyjnego, zapewniających użytkowanie obiektu budowlanego zgodnie z przeznaczeniem

Bez zmian.

2.13 Dane dot. warunków ochrony przeciwpożarowej

Dane ogólne

- Budynek użyteczności publicznej
- Budynek czterokondygnacyjny, średniowysoki
- Kategoria zagrożenia ludzi ZL III

Parametry ochrony przeciwpożarowej nie ulegną zmianie.

2.13 Uwagi końcowe

Wszelkie niejasności dotyczące niniejszego projektu oraz ewentualne zmiany zastosowanych rozwiązań należy bezwzględnie, na bieżąco konsultować i uzgadniać z jednostką projektową i upoważnionymi przez nią projektantami.

Nie dopuszcza się wprowadzania zmian do projektu bez zgody autorów niniejszego opracowania. Wszystkie zmiany muszą uzyskać pisemną aprobatę autorów projektu i Wojewódzkiego Urzędu Ochrony Zabytków.

Wszelkie prace budowlane przy wykonywaniu obiektu należy wykonać zgodnie z niniejszym projektem, normami i wiedzą techniczną, pod kierownictwem osoby uprawnionej oraz z zachowaniem przepisów BHP. Do prac budowlanych należy używać wyłącznie materiałów i wyrobów posiadających stosowne dopuszczenia i atesty umożliwiające ich stosowanie w Polsce.

OPINIE, UZGODNIENIA, POZWOLENIA I INNE DOKUMENTY

TOM 1/2

NAZWA ZAMIERZENIA BUDOWLANEGO:	Wymiana stolarki okiennej w budynku Szkoły podstawowej Specjalnej nr 105 im. Jacka Kuronia przy ul. Henryka Sucharskiego w Łodzi.
ADRES:	91-744 Łódź ul. Henryka Sucharskiego 2 jednostka: 106102_9.00-50.117/1 obręb: B-50 dz. nr : 117/1
KATEGORIA:	IX
INWESTOR:	Miasto Łódź - Urząd Miasta Łodzi Łódź 90-926, ul. Piotrkowska 104

SPIS ZAWARTOŚCI:	- Informacja BIOZ
------------------	-------------------

Łódź, październik 2021

INFORMACJA O BEZPIECZEŃSTWIE I OCHRONY ZDROWIA

1. Zakres robót dla całego zamierzenia budowlanego oraz kolejność realizacji obiektów

- Przygotowanie terenu inwestycji uwzględniające potrzeby zagospodarowania placu budowy
- Roboty demontażowe
- Roboty tynkarskie na powierzchni
- Roboty na wysokości
- Roboty impregnacyjne i odgrzybieniuowe
- Roboty montażowe
- Roboty izolacyjne

2. Wykaz istniejących obiektów budowlanych

Budynek użyteczności publicznej- szkoła podstawowa.

3. Elementy zagospodarowania działki, które mogą stwarzać zagrożenie bezpieczeństwa i zdrowia ludzi.

Na terenie działki nie występują elementy mogące stwarzać zagrożenie bezpieczeństwa i zdrowia ludzi. W trakcie wykonywania robót ziemnych wokół budynku należy zwrócić uwagę na ujawnione i nieujawnione trasy instalacji podziemnych. Ponadto należy prowadzić ze szczególną ostrożnością roboty w zbliżeniu do granicy działki.

4. Przewidywane zagrożenia występujących podczas realizacji robót budowlanych.

Podczas realizowania robót występować będą zagrożenia związane z pracami na wysokości. Prace te mogą odbywać się z użyciem maszyn ciężkich, urządzeń mechanicznych i elektrycznych. W celu zapewnienia bezpieczeństwa przy wykonywaniu wymienionych prac należy stosować się do przepisów Rozporządzenia Ministra Infrastruktury z dnia 6 lutego 2003 r. W sprawie bezpieczeństwa i higieny pracy podczas wykonywania robót budowlanych (Dz. U. Nr 47,poz. 401) oraz odrębnych przepisów BHP.

5. Wskazanie sposobu prowadzenia instruktażu pracowników.

Przed przystąpieniem do wykonywania robót budowlanych wykonawca jest zobowiązany do opracowania instrukcji bezpiecznego ich wykonania i zaznajomienia pracowników z zakresem wykonywanych przez nich robót.

6. Wskazanie środków technicznych i organizacyjnych zapobiegających niebezpieczeństwom

Teren budowy należy właściwie oświetlić, ogrodzić, ustalając na nim strefy niebezpieczne (oznakowane i ogrodzone) związane z wykonywaniem prac montażowych, pracą maszyn i urządzeń przy pomocy środków technicznych opisanych w Rozporządzeniu Ministra Infrastruktury z dnia 6 lutego 2003 r. W sprawie bezpieczeństwa i higieny pracy podczas wykonywania robót budowlanych (Dz. U. Nr 47,poz. 401) oraz odrębnych przepisów BHP. Na terenie budowy należy wyznaczyć miejsca postojowe dla pojazdów dowożących materiały bądź używanych w trakcie budowy oraz miejsca utwardzone i odwodnione do składowania ewentualnych materiałów i wyrobów. Zagospodarowanie terenu budowy musi uwzględnić możliwość ewakuacji pracowników i pracowników zatrudnionych na budowie podczas ewentualnego pożaru lub awarii. Należy zapewnić jednostkom Straży Pożarnej i innym służbom dojazd do pozostałych obiektów budowlanych poprzez drogi pożarowe. Na wyżej wymienionych drogach nie należy organizować składowisk materiałów i wyrobów budowlanych. Należy zapewnić dojścia do stałych i półstałych środków p. poż. oraz hydrantów wewnętrznych i zewnętrznych na terenie budowy i w obiektach istniejących.

7. Uwagi końcowe.

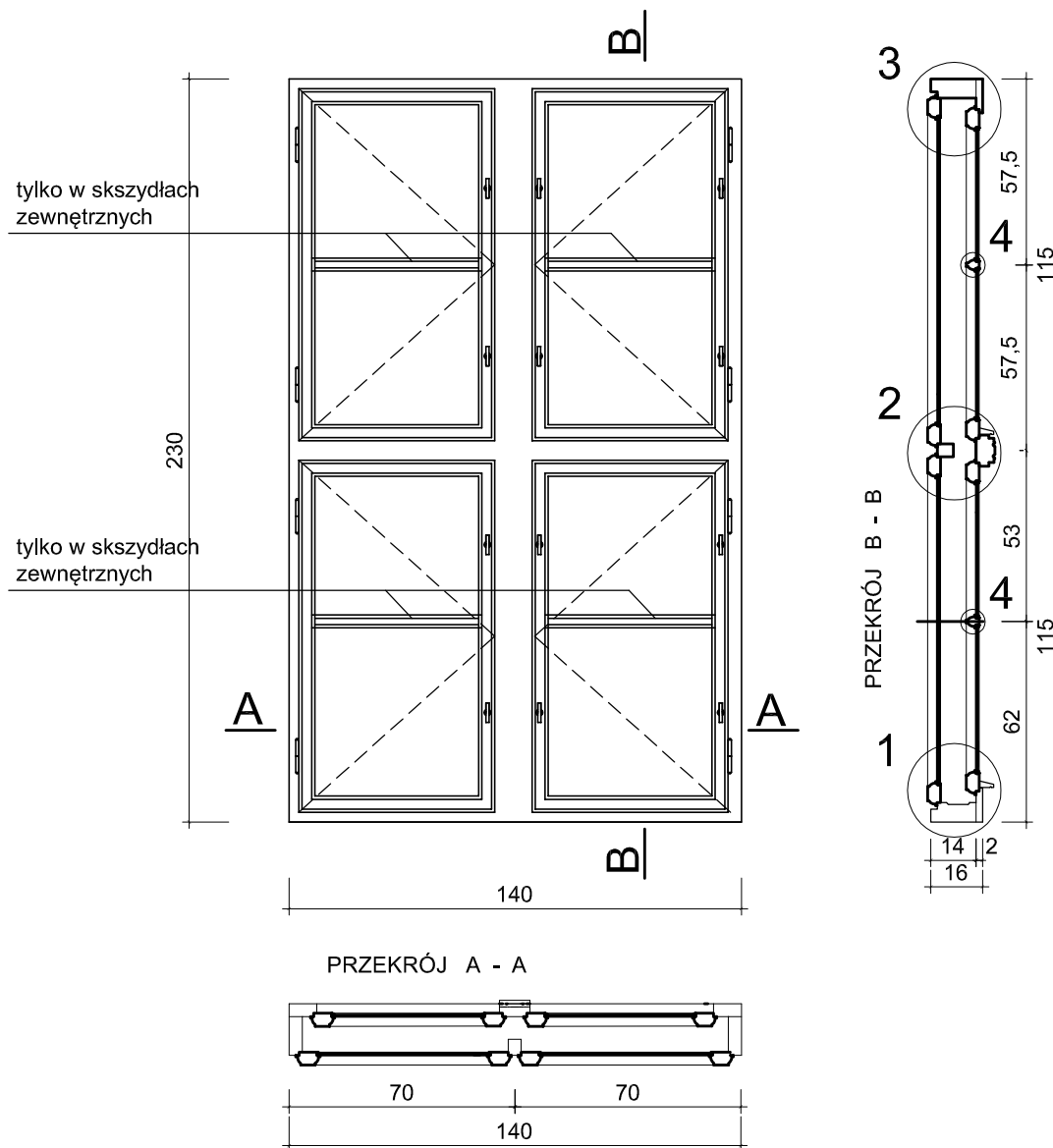
Projektowane roboty budowlane – montażowe należy wykonać zgodnie z „Warunkami technicznymi wykonywania i odbioru robót” i sztuką budowlaną, pod nadzorem osób posiadających odpowiednie kwalifikacje i uprawnienia.

Wykonywana prace nie spowodują zagrożeń dla środowiska oraz higieny, bezpieczeństwa i zdrowia ludzi.

Opracowanie:
Jerzy Frączek
upr. nr 247/93/WŁ

OKNO O1 PARTER

WIDOK WEWNĘTRZNY



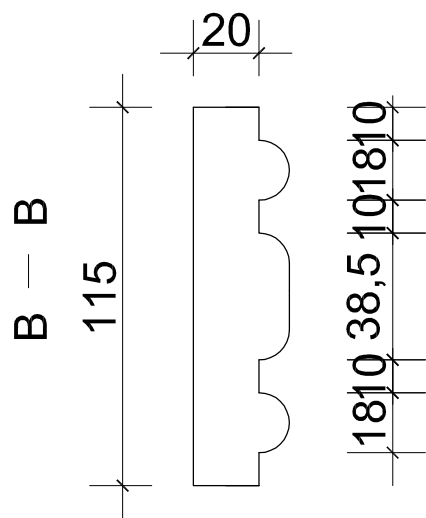
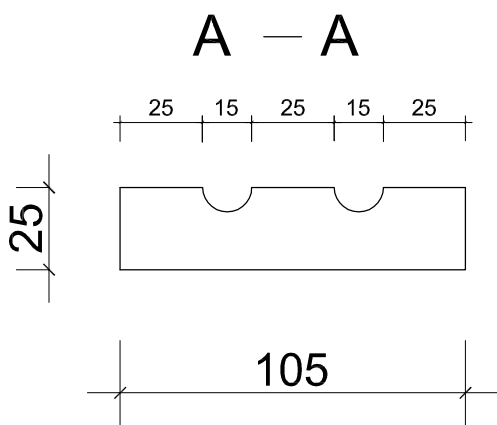
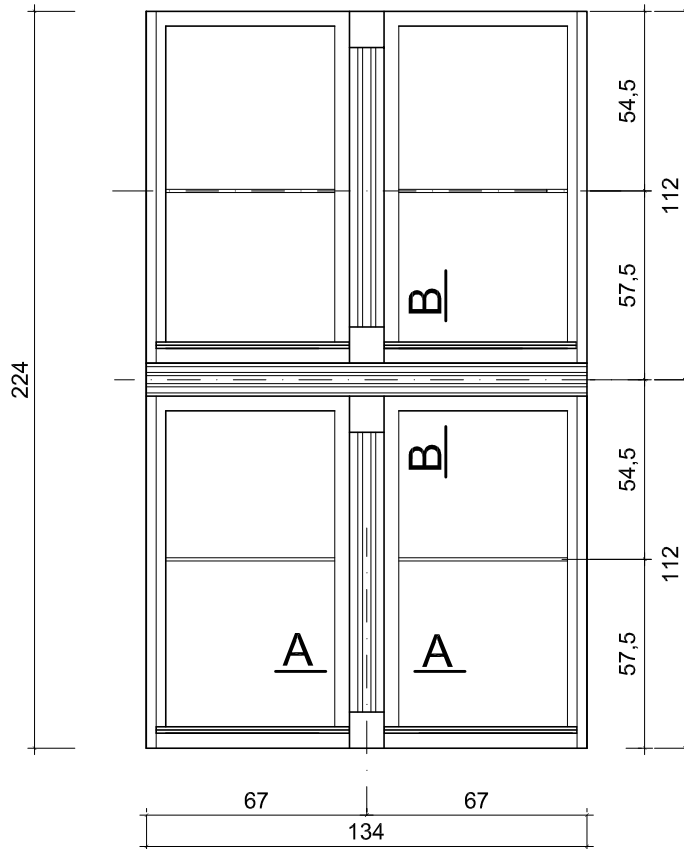
PRZEDSIĘBIORSTWO WIELOBRANŻOWE
IKAR
 I. KARACZKO
 92-013 ŁÓDŹ UL. POMORSKA 290/292
 NIP 728-116-99-57

SZKOŁA PODSTAWOWA SPECJALNA
 NR 105
 ul. mjr. HENRYKA SUCHARSKIEGO 2,
 91-744 Łódź.
 INWESTOR: SZKOŁA PODSTAWOWA SPECJALNA
 NR 105 ,91-744 Łódź.

PROJEKTANT	BRANŻA	NR UPR.	DATA	PODPIS
JERZY FRĄCZEK	ARCHITEKTURA KONSTRUKCJA	2977/WJ/93	24.06.2021	

OKNO O-1 WIDOK WEWNĘTRZNY	SKALA	NR RYS.
		1

OKNO O1 PARTER WIDOK ZEWNĘTRZNY



PRZEDSIĘBIORSTWO WIELOBRANŻOWE
IKAR
I. KARACZKO
92-013 ŁÓDŹ UL. POMORSKA 290/292
NIP 728-116-99-57

SZKOŁA PODSTAWOWA SPECJALNA
NR 105
ul. mjr. HENRYKA SUCHARSKIEGO 2,
91-744 Łódź.

INWESTOR: SZKOŁA PODSTAWOWA SPECJALNA
NR 105 ,91-744 Łódź.

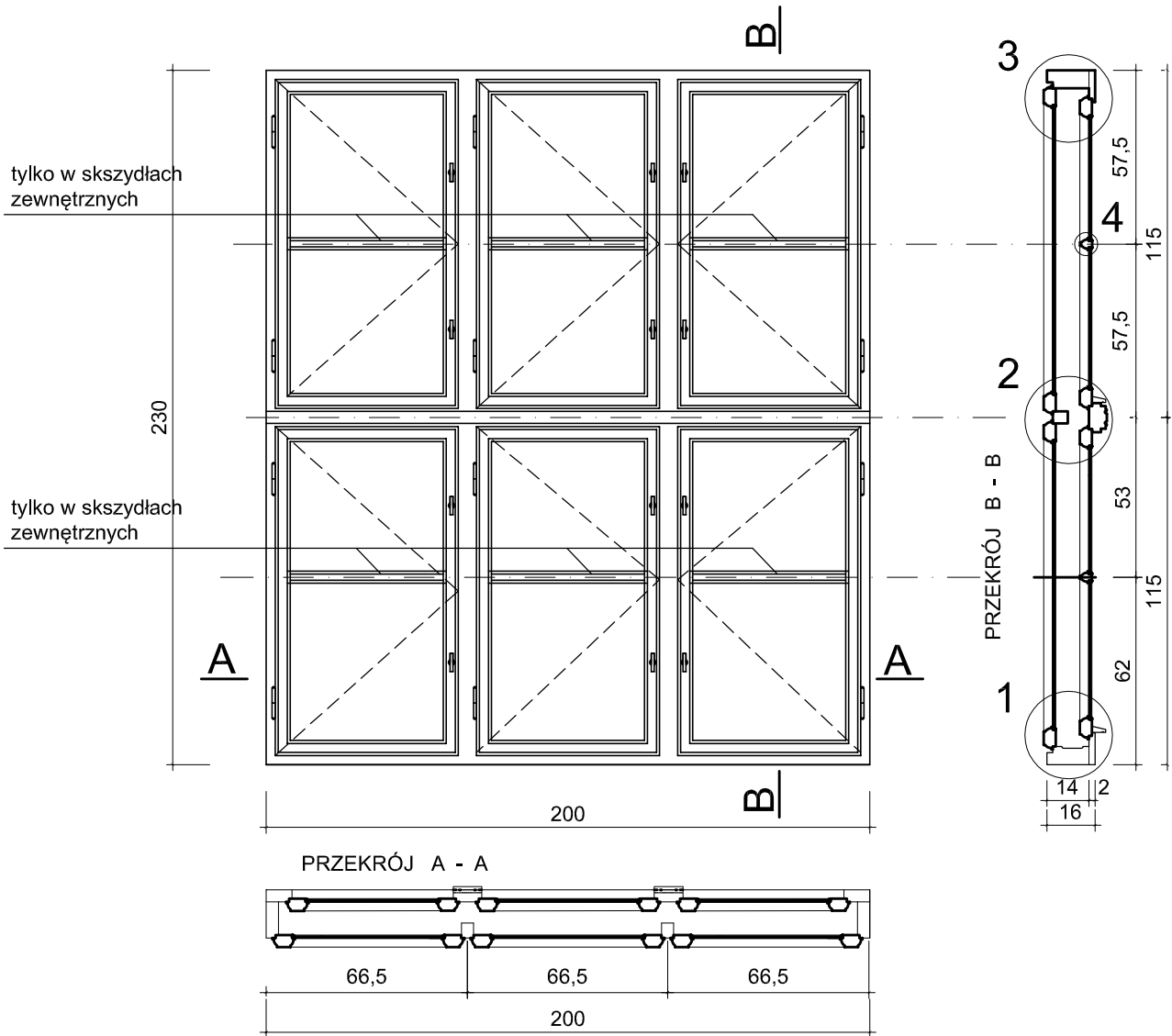
PROJEKTANT	BRANŻA	NR UPR.	DATA	PODPIS
JERZY FRĄCZEK	ARCHITEKTURA KONSTRUKCJA	297/WL/93	24.06.2021	

OKNO O-1
WIDOK ZEWNĘTRZNY

SKALA	NR RYS.
	1a

OKNO O2 PARTER

WIDOK WEWNĘTRZNY



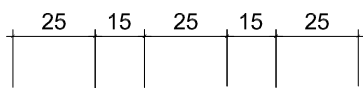
PRZEDSIĘBIORSTWO WIELOBRANŻOWE
IKAR
 I. KARACZKO
 92-013 ŁÓDŹ UL. POMORSKA 290/292
 NIP 728-116-99-57

SZKOŁA PODSTAWOWA SPECJALNA
 NR 105
 ul. mjr. HENRYKA SUCHARSKIEGO 2,
 91-744 Łódź.
 INWESTOR: SZKOŁA PODSTAWOWA SPECJALNA
 NR 105 ,91-744 Łódź.

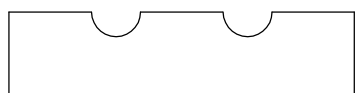
PROJEKTANT	BRANŻA	NR UPR.	DATA	PODPIS
JERZY FRĄCZEK	ARCHITEKTURA KONSTRUKCJA	297/WL/93	24.06.2021	

OKNO O-2 WIDOK WEWNĘTRZNY	SKALA	NR RYS.
		2

OKNO O2 PARTER WIDOK ZEWNĘTRZNY



A — A



105

20

B — B

115



101810 38,5 101810

PRZEDSIĘBIORSTWO WIELOBRANŻOWE

IKAR

I. KARACZKO

92-013 ŁÓDŹ

UL. POMORSKA 290/292

NIP 728-116-99-57

SZKOŁA PODSTAWOWA SPECJALNA
NR 105
ul. mjr. HENRYKA SUCHARSKIEGO 2,
91-744 Łódź.

INWESTOR: SZKOŁA PODSTAWOWA SPECJALNA
NR 105 ,91-744 Łódź.

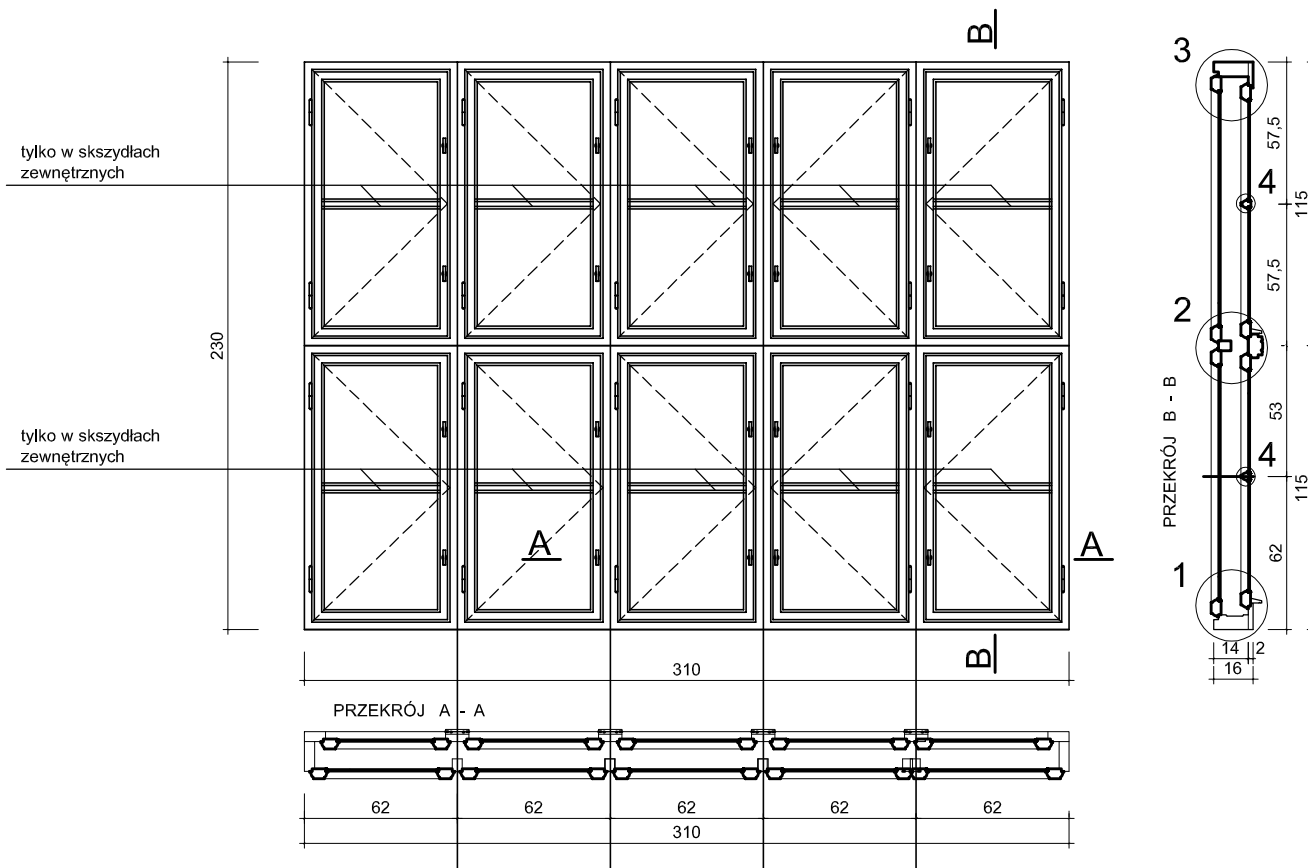
PROJEKTANT	BRANŻA	NR UPR.	DATA	PODPIS
JERZY FRĄCZEK	ARCHITEKTURA KONSTRUKCJA	297/WL/93	24.06.2021	

OKNO O-2
WIDOK ZEWNĘTRZNY

SKALA	NR RYS.
	2a

OKNO O 3 PARTER - KORYTARZ

WIDOK WEWNĘTRZNY



PRZEDSIĘBIORSTWO WIELOBRANŻOWE

IKAR

I. KARACZKO

92-013 ŁÓDŹ

UL. POMORSKA 290/292

NIP 728-116-99-57

SZKOŁA PODSTAWOWA SPECJALNA
NR 105
ul. mjr. HENRYKA SUCHARSKIEGO 2,
91-744 Łódź.

INWESTOR: SZKOŁA PODSTAWOWA SPECJALNA
NR 105 ,91-744 Łódź.

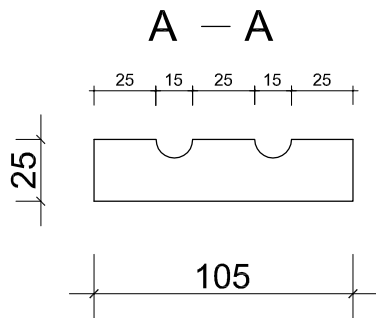
PROJEKTANT	BRANŻA	NR UPR.	DATA	PODPIS
JERZY FRĄCZEK	ARCHITEKTURA KONSTRUKCJA	297/WL/93	24.06.2021	

OKNO O-3
WIDOK WEWNĘTRZNY

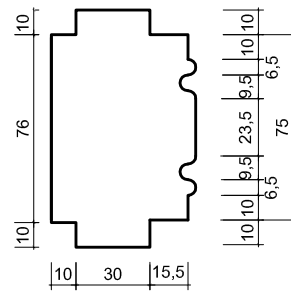
SKALA	NR RYS.
	3

OKNO O 3 PARTER - KORYTARZ SALA LEKCYJNA OWALNA

WIDOK ZEWNĘTRZNY



B — B



PRZEDSIĘBIORSTWO WIELOBRANŻOWE

IKAR

I. KARACZKO

92-013 ŁÓDŹ

UL. POMORSKA 290/292

NIP 728-116-99-57

SZKOŁA PODSTAWOWA SPECJALNA
NR 105
ul. mjr. HENRYKA SUCHARSKIEGO 2,
91-744 Łódź.

INWESTOR: SZKOŁA PODSTAWOWA SPECJALNA
NR 105 ,91-744 Łódź.

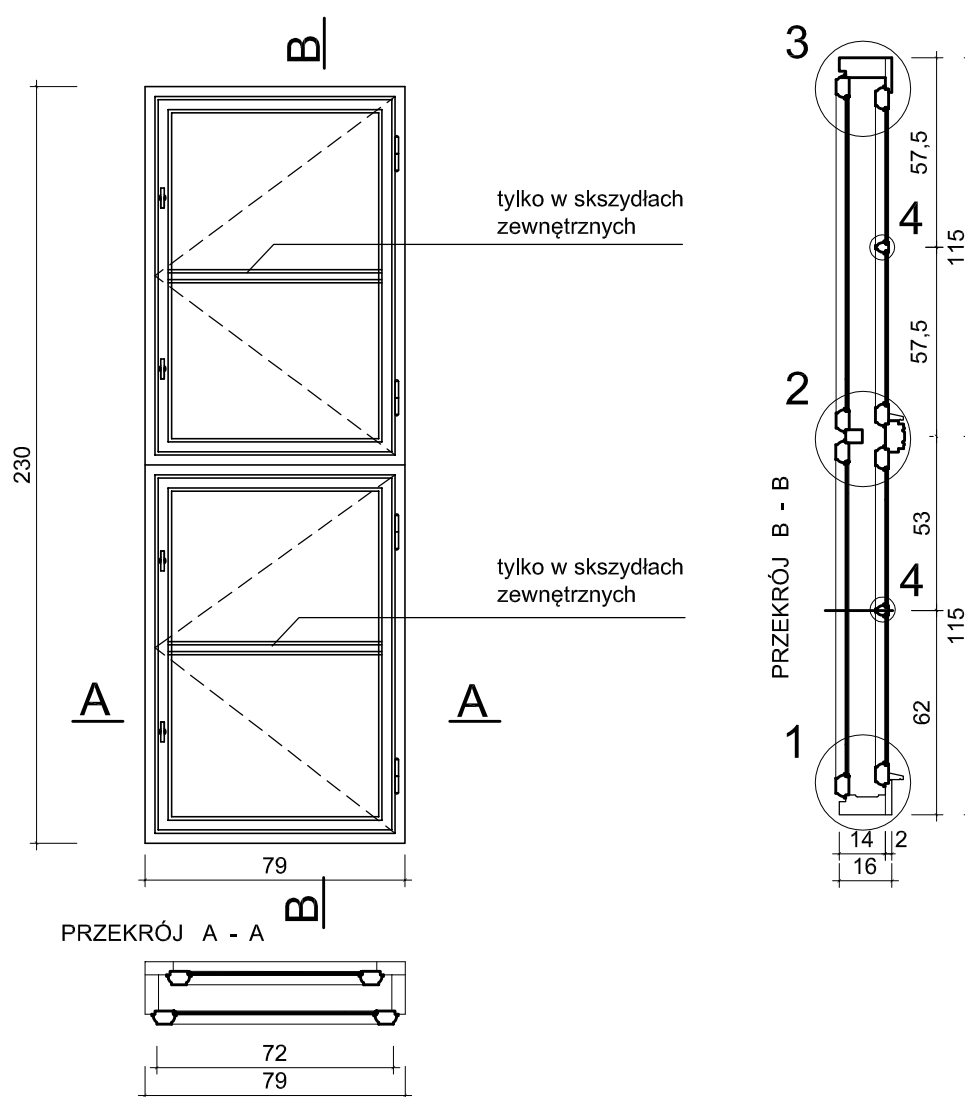
PROJEKTANT	BRANŻA	NR UPR.	DATA	PODPIS
JERZY FRĄCZEK	ARCHITEKTURA KONSTRUKCJA	297/WL/93	24.06.2021	

OKNO O-3
WIDOK ZEWNĘTRZNY

SKALA	NR RYS.
	3a

OKNO O 4 PARTER - WC

WIDOK WEWNĘTRZNY



PRZEDSIĘBIORSTWO WIELOBRANŻOWE
IKAR
 I. KARACZKO
 92-013 ŁÓDŹ UL. POMORSKA 290/292
 NIP 728-116-99-57

SZKOŁA PODSTAWOWA SPECJALNA
 NR 105
 ul. mjr. HENRYKA SUCHARSKIEGO 2,
 91-744 Łódź.

INWESTOR: SZKOŁA PODSTAWOWA SPECJALNA
 NR 105 ,91-744 Łódź.

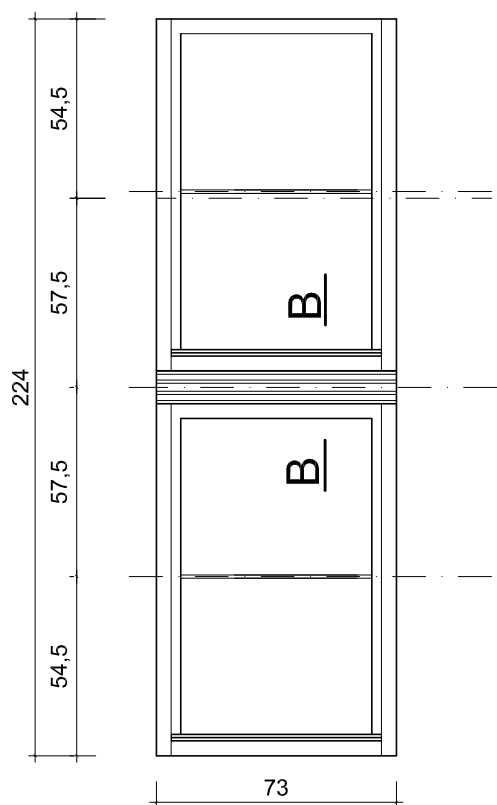
PROJEKTANT	BRANŻA	NR UPR.	DATA	PODPIS
JERZY FRĄCZEK	ARCHITEKTURA KONSTRUKCJA	297/WL/93	24.06.2021	

OKNO O-4
 WIDOK WEWNĘTRZNY

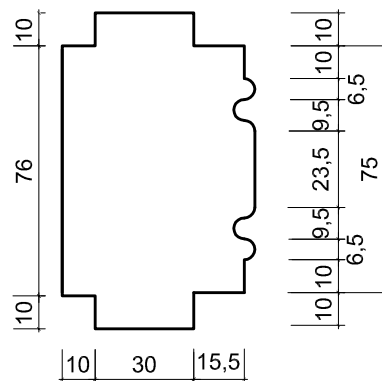
SKALA	NR RYS.
	4

OKNO O4 PARTER, I PIĘTRO, II PIĘTRO - WC

WIDOK ZEWNĘTRZNY



B — B



PRZEDSIĘBIORSTWO WIELOBRANŻOWE
IKAR
I. KARACZKO
92-013 ŁÓDŹ UL. POMORSKA 290/292
NIP 728-116-99-57

SZKOŁA PODSTAWOWA SPECJALNA
NR 105
ul. mjr. HENRYKA SUCHARSKIEGO 2,
91-744 Łódź.

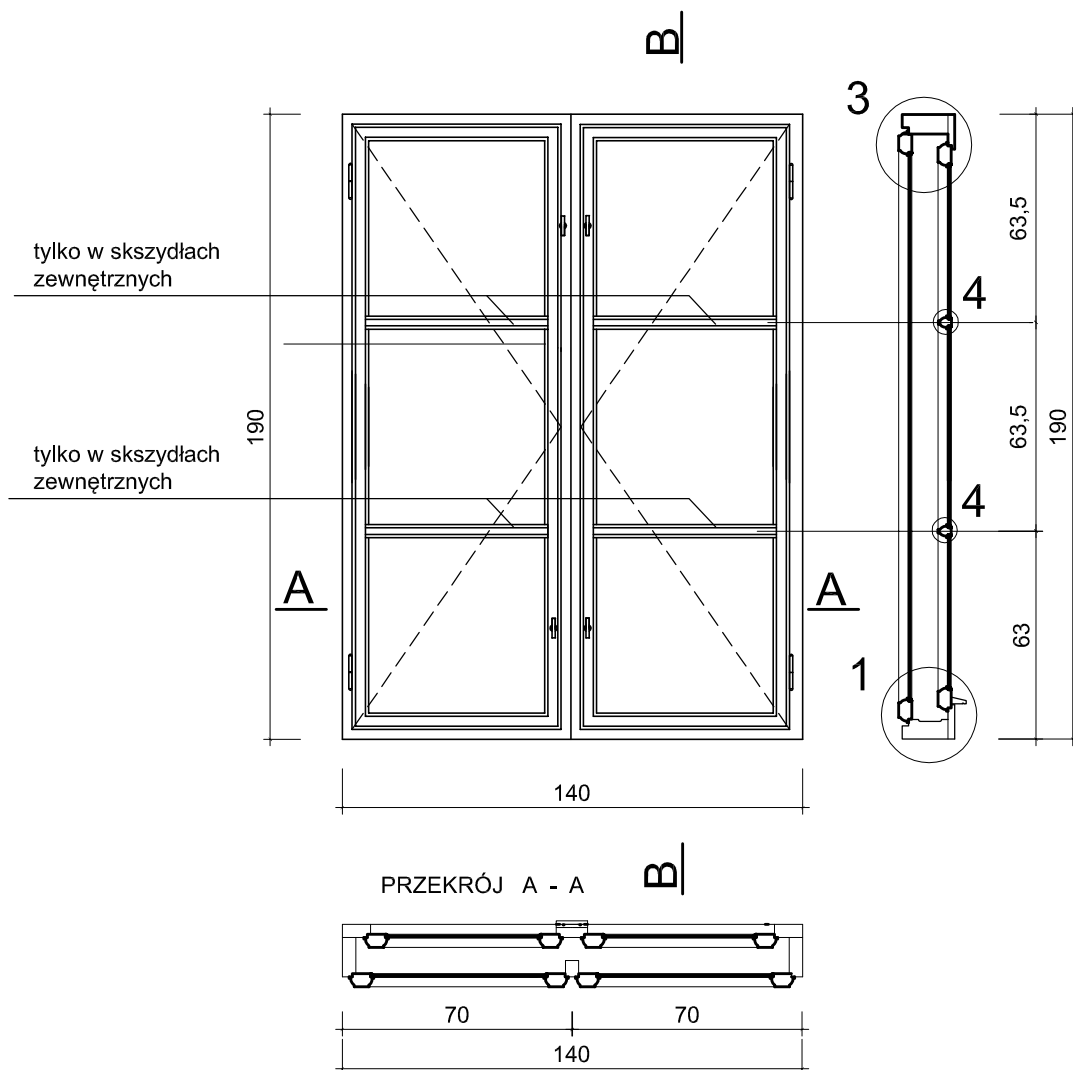
INWESTOR: SZKOŁA PODSTAWOWA SPECJALNA
NR 105 ,91-744 Łódź.

PROJEKTANT	BRANŻA	NR UPR.	DATA	PODPIS
JERZY FRĄCZEK	ARCHITEKTURA KONSTRUKCJA	297/WL/93	24.05.2021	

OKNO O-4
WIDOK ZEWNĘTRZNY

SKALA	NR RYS.
1:50	4a

OKNO O 5 PARTER SALA LEKCYJNA OWALNA WIDOK WEWNĘTRZNY



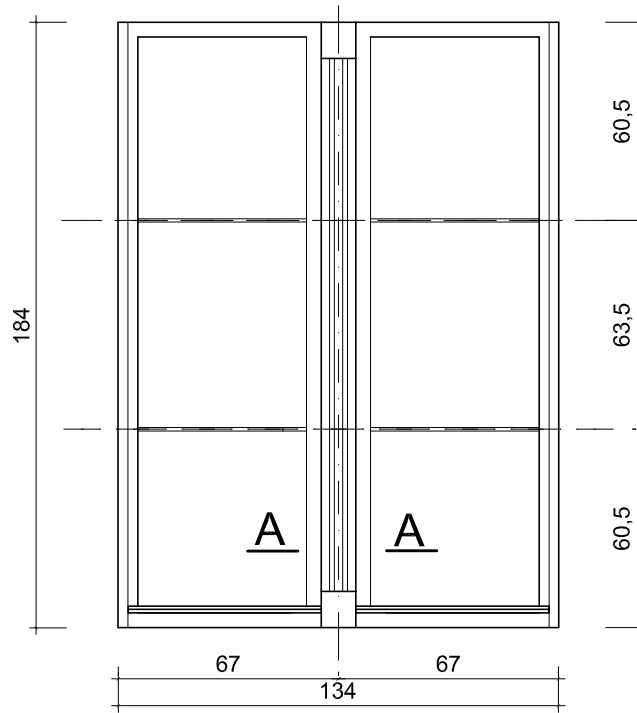
PRZEDSIĘBIORSTWO WIELOBRANŻOWE
IKAR
I. KARACZKO
92-013 ŁÓDŹ
UL. POMORSKA 290/292
NIP 728-116-99-57

SZKOŁA PODSTAWOWA SPECJALNA
NR 105
ul. mjr. HENRYKA SUCHARSKIEGO 2,
91-744 Łódź.
INWESTOR: SZKOŁA PODSTAWOWA SPECJALNA
NR 105 ,91-744 Łódź.

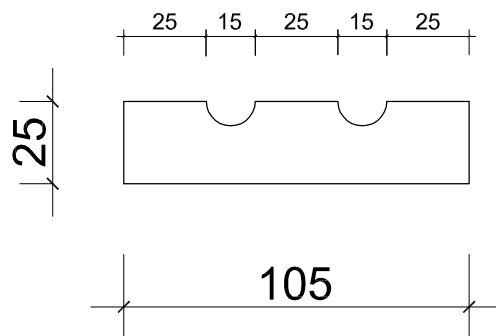
PROJEKTANT	BRANŻA	NR UPR.	DATA	PODPIS
JERZY FRĄCZEK	ARCHITEKTURA KONSTRUKCJA	297/WL/93	24.06.2021	

OKNO O-5 WIDOK WEWNĘTRZNY	SKALA	NR RYS.
		5

OKNO O 5 PARTER SALA LEKCYJNA OWALNA WIDOK ZEWNĘTRZNY



A — A



PRZEDSIĘBIORSTWO WIELOBRANŻOWE				
IKAR				
I. KARACZKO				
92-013 ŁÓDŹ		UL. POMORSKA 290/292		
NIP 728-116-99-57				

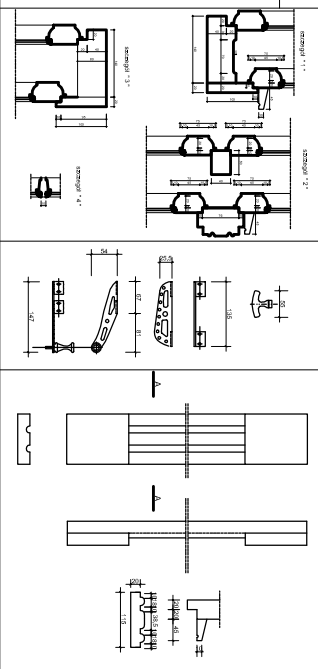
SZKOŁA PODSTAWOWA SPECJALNA NR 105 ul. mjr. HENRYKA SUCHARSKIEGO 2, 91-744 Łódź.	
INWESTOR: SZKOŁA PODSTAWOWA SPECJALNA NR 105 ,91-744 Łódź.	

PROJEKTANT	BRANŻA	NR UPR.	DATA	PODPIS
JERZY FRĄCZEK	ARCHITEKTURA KONSTRUKCJA	297/WL/93	24.05.2021	

OKNO O-5 WIDOK ZEWNĘTRZNY	SKALA	NR RYS.
		5a

OZNACZENIE	01	02	03	04	05
SCHEMAT OKNA					
SZEROKOŚĆ	140	200	310	79	140
WYSOKOŚĆ	230	230	230	230	190
LIŚĆ	2	12	1	1	3
UWAGI					

Gatunek drewna – sosna, okna skrzynkowe, kolor NCS S 1002Y, klamka mosiężna dwuramienna, zawiasy wkręcane stylizowane zasuwnica, blokada przed otwarciem okna, Skrzydło zewnętrzne – szyba antywłamaniowa 4/12/4/mm niskoemisyjna + g9z Skrzydło wewnętrzne – szyba bezpieczna 02



DETALE I OKUCIA OKIEN

UWAGA !

ZE WZGLĘDU NA CHARAKTER OBIEKTU (WPHS DO REJESTRU ZABYTKÓW NR BEL A/109 DECYZJA Z DNIA 20.01.1971 r.) WYKONAWCA OKIEN JEST ZOBOWIĄZANY DO PRZEPROWADZENIA WIZJI LOKALNEJ , OBIEKTU , WYKONANIA POMIARÓW I ODWZOROWANIA SZCZEGÓŁÓW ARCHITEKTONICZNYCH I OKUCI I ZASTOSOWAĆ JE PRZY PRODUKCJI OKIEN.

PRZEDSIĘBIORSTWO WIELORAMIENNE		SZKOŁA PODSTAWOWA SPECJALNA	
I. KARACZKO		NR 105	
UL. TANIECZNA 50/52		91-744 Łódź	
NR 105-1160427		NR 105	
90-011 ŁÓDŹ		91-744 Łódź	
WYKONAWCA	PROJEKTANT	WYKONAWCA	PROJEKTANT
ZESTWIENIE OKIEN		Lp	
		1	

